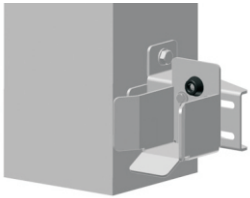


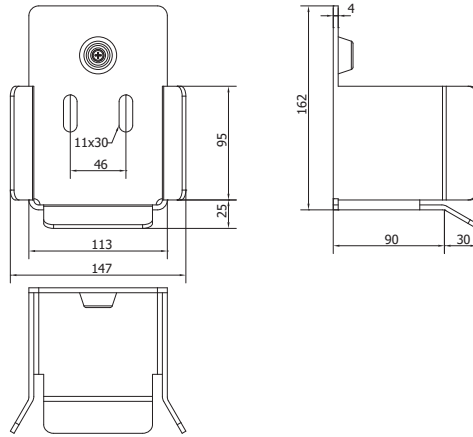



ISO 9001

Art. LAST M



- (GB) END STOP FOR CANTILEVER GATE
- (D) EINLAUFSCUHH FÜR FREITRAGENDE SCHIEBETORE
- (F) BUTÉE POUR PORTAIL AUTOPORTANT
- (E) TOPE FINAL PARA PUERTA VOLADIZA
- (P) BATEANTE PARA PORTÃO CANTILEVER
- (I) FERMO DI FINE CORSA PER CANCELLO AUTOPORTANTE
- (CZ) DOJEZDOVÁ KAPSA SPODNÍ PRO POSUVNOU SAMONOSNOU BRÁNU
- (NL) EINSTOP VOOR VRIJDRAGENDE SCHUIFPOORT
- (DK) ENDESTOP TIL FRITBÆRENDE PORT
- (N) ENDESTOPPER FOR FRITTBÆRENDE PORT
- (S) ÄNDSTOPP FÖR FRIBÄRANDE GRIND
- (FIN) PÄÄTYPYSÄYTIN ULOKEKANNETTEISEEN PORTTIIN
- (RUS) УЛАВЛИВАТЕЛЬ НИЖНИЙ ДЛЯ ОТКАТНЫХ САМОНЕСУЩИХ ВОРОТ
- (TR) KONSOL BAHÇE KAPISI İÇİN UÇ TESPİT PARÇASI
- (AR) كاسية نهاية الباب المنزلق
- (CHN) 悬臂门终点挡块
- (MAL) PENYENDAL Hujung untuk Pintu Pagar Julur
- (H) ÚTKÖZŐ TOLÓKAPUHOZ
- (PL) ODBOJNIK DO BRAM SAMONOŚNYCH
- (SK) DOJAZDOVÁ KAPSA SPODNÁ PRE POSUVNÚ SAMONOSNÚ BRÁNU
- (RO) OPRITOR CURSĂ PENTRU POARTA AUTOPORTANT Ț ÎN CONSOLĂ
- (HR) GRANIČNIK ZA KLIZNA DVORIŠNA VRATA
- (SLO) ZAUSTAVLJALNIK ZA SAMONOSNA DRSNNA VRATA



Art.	GUIDE	1 pc		
		kg	pcs	kg
LAST M	STAGE MB/MZ	1,54	2	3,08